

KONČAR-Niskonaponske sklopke i prekidači d.o.o.
p.p.209; 10002 ZAGREB
Tel: (01) 236 92 62
Fax: (01) 233 95 77
e-mail: servis@koncar-nsp.hr
prodaja@koncar-nsp.hr

03.11.

B53104

Molimo vas da se pridržavate ovdje navedenih uputa, te ih sačuvajte za moguće buduće korištenje.

Proizvođač ne preuzima odgovornost za oštećenja ako se korisnik ne pridržava ovdje navedenih uputa.

1 Sigurnosne napomene

Pročitajte ove upute i druge dokumente koji su dostavljeni uz ovaj proizvod. Molimo da proučite rukovanje uređajem, sigurnosne informacije te ostala upozorenja i upute vezane uz montiranje, upotrebu, servisiranje ili kontrolu. U ovim uputama sigurnosne su napomene podijeljene na "Upozorenje" i "Oprez" u skladu s razinom opasnosti.

⚠ UPOZORENJE : Obavijest o upozorenju s ovim simbolom označava da zanemarivanje sugerirane procedure ili postupka može izazvati opasnost po život ili ozbiljne ozljede.

⚠ OPREZ : Obavijest o potrebi opreza s ovakvim simbolom označava da zanemarivanje sugerirane procedure ili postupka može izazvati manju ozljedu i / ili oštećenje imovine.

Imajte na umu da nepridržavanje obavijesti **⚠ OPREZ** u nekim slučajevima može izazvati ozbiljne posljedice. Iz razloga što sigurnosne obavijesti sadrže važne informacije, vodite računa o tome da ih proučite i da ih se pridržavate.

Upute za montažu

Detaljne dimenzije za montažu nalaze se u pripadajućem katalogu.



⚠ OPREZ

- Električne radove moraju izvoditi kvalificirane osobe.
- Ne stavlja je proizvod u prostor koji je izložen visokoj temperaturi, velikoj vlazi, vrlo prašnjavoj atmosferi, korozivnom plinu, jakim udarima i vibracijama ili drugim neobičajenim uvjetima. Montaža u takvim prostorima može izazvati požar ili kvar.
- Budite pažljivi te onemogućite ulaženje stranih tijela (krhotina, betona, željeznog praha itd.) te vode u proizvod. Ti materijali unutar proizvoda mogu izazvati požar ili kvar.
- Prije početka rada na prekidaču, isključite prekidač na strani napajanja ili rastavljač / rastavnu sklopku zbog provjere da prekidač nije pod naponom. Postoji opasnost od električnog udara.
- Kod 4-polnih prekidača, neutralni vodič mora biti spojen na N-pol. U suprotnom, nadstruja može onemogućiti okidanje prekidača, što može uzrokovati požar.

■ Kod spajanja priključnih vodova ili sabirnica na proizvod, vijke na priključnicama pritegnite momentom koji je naveden u ovim uputama. U suprotnosti može doći do požara.

■ Kod prekidača sa priključnicama prednjim, izolacijskom trakom ili slično, treba izolirati sve gole vodove (sa strane napajanja) sve do kraja prekidača. Ako su priložene međupolne pregrade, treba ih upotrijebiti. Izolirani dio mora se preklapati sa međupolnim pregradama. Nedostatak izolacija može izazvati kratki spoj.

■ Nemojte zatvarati otvore za izlaz plina kako bi se osigurao odgovarajući prostor za ispuh luka. Blokiranje tih otvora može izazvati kvar kod procesa prekidanja.



Upute za rukovanje

⚠ UPOZORENJE

- Nikada ne dodirujte priključke zbog opasnosti od električnog udara.

⚠ OPREZ

- Ako dolazi do ponovne prorade okidača, potrebno je ukloniti kvar te ručicu vratiti u položaj ON. Prije vraćanja ručice u položaj ON, potrebno je izvršiti zapinjavanje (Reset). Ako je prekidač izvršio prekidanje struje kratkog spoja, prekidač je potrebno prekontrolirati jer postoji mogućnost oštećenja.

Upute za održavanje

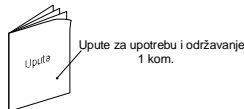
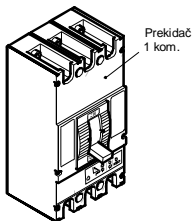
⚠ OPREZ

- Servisiranje i / ili kontrolu proizvoda, provesti moraju osobe koje imaju adekvatno stručno znanje.
- Prije servisiranja ili kontrole proizvoda, isključite prekidač na strani napajanja ili rastavljač / rastavnu sklopku zbog izoliranja svih izvora napajanja. U suprotnom može doći do električnog udara.
- Redovito provjeravajte da li su vijci priključnica prekidača zategnuti momentom navedenim u ovim uputama. Ukoliko se to ne provede, može doći do požara.

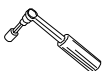
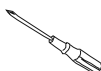
Ostale upute

- Prekidač nemojte nositi sa vodovima jer to može izazvati oštećenja proizvoda.
- Neovlašteno otvaranje poklopca prekidača poništava garanciju na proizvod.
- Kod ugradnje proizvoda, koristite vodove čiji je presjek u skladu s nazivnom strujom proizvoda. Uporaba vodova neodgovarajućeg presjeka može izazvati pogrešnu proradu prekidača te njegovo pregrijavanje.

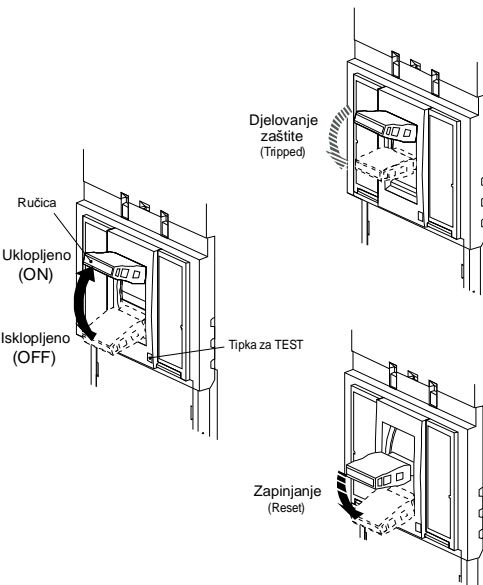
2 Sadržaj pakiranja / alat potreban za montažu



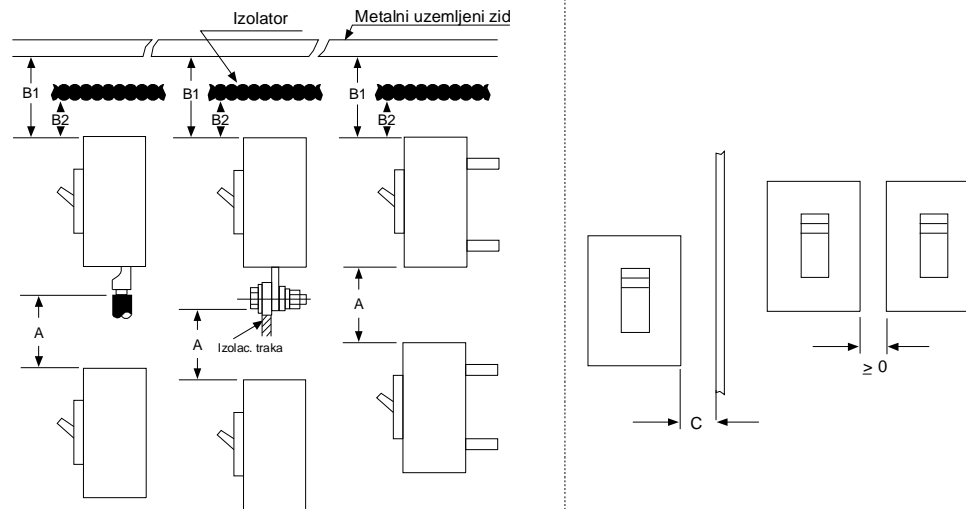
		Veličina 800 A			
Priključnice / polova	Kom.	Veličina vijka	Moment pritezanja		
Priključnice prednje	3P	6	(M12x40)	42,0-68,0 Nm	
	4P	8			
	3P	4	(M8x45)		11,8-18,6 Nm
	4P	4			
Priključnice stražnje	3P	6	(M12x40)	42,0-68,0 Nm	
	4P	8			
	3P	4	(M8x45)		11,8-18,6 Nm
	4P	4			



3 Rukovanje

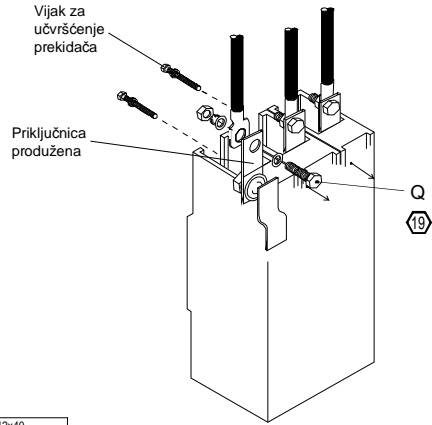


4 Minimalni razmaci



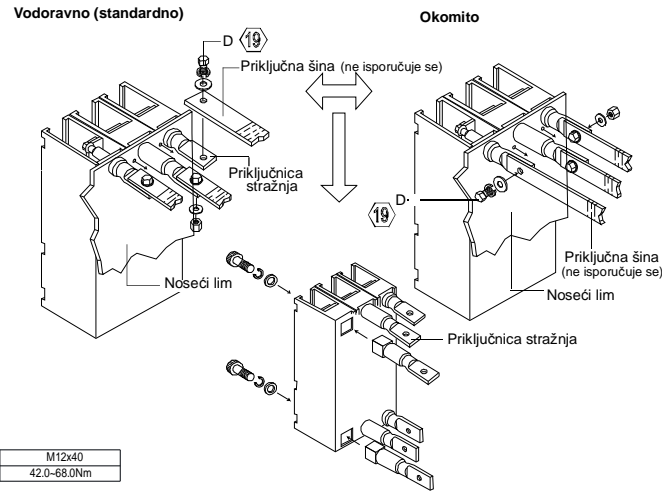
Tip prekidača	A	B1	B2	C
KN800-HM	120	70	40	30
KN800-HE	150	80	50	40

5. Priklučivanje vodiča kod prekidača s priključnicama prednjim



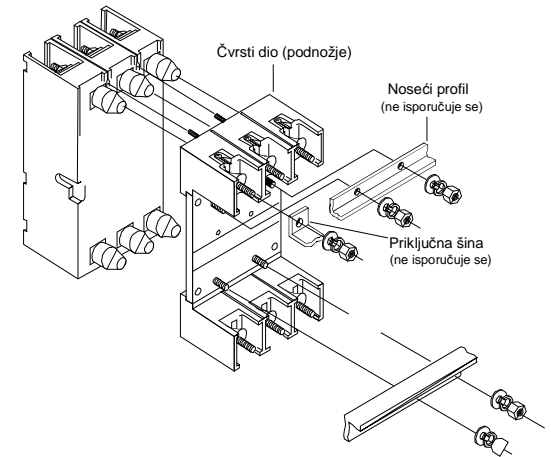
M12x40
42.0-68.0Nm

6. Priklučivanje vodiča kod prekidača s priključnicama stražnjim

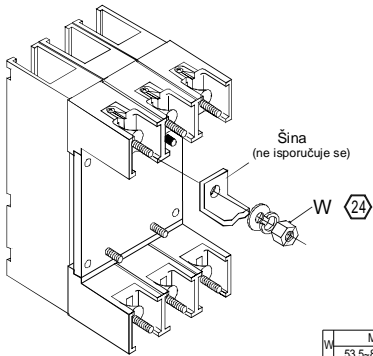


M12x40
42.0-68.0Nm

7. Montaža prekidača utične izvedbe

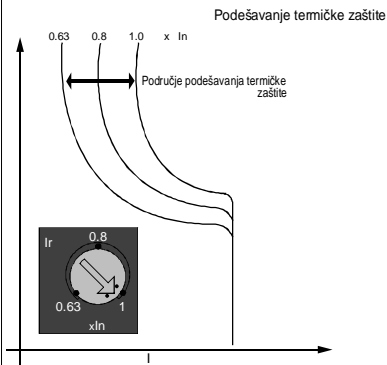


8. Priključak za prekidače utične izvedbe

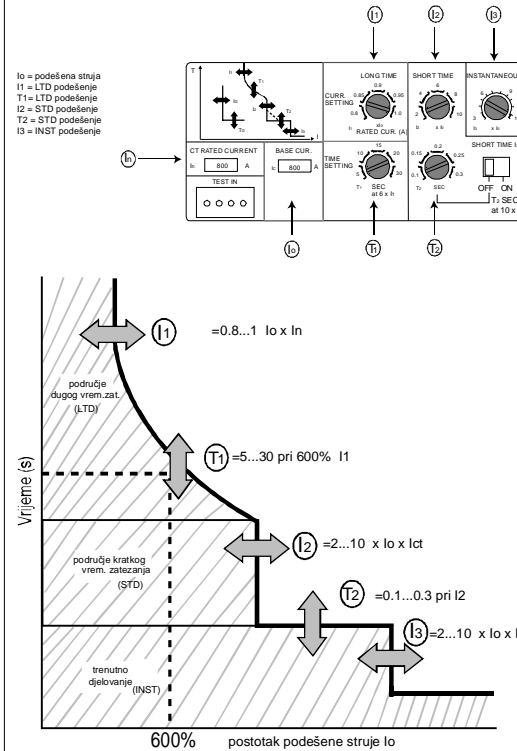


M16
53.5-87.8Nm

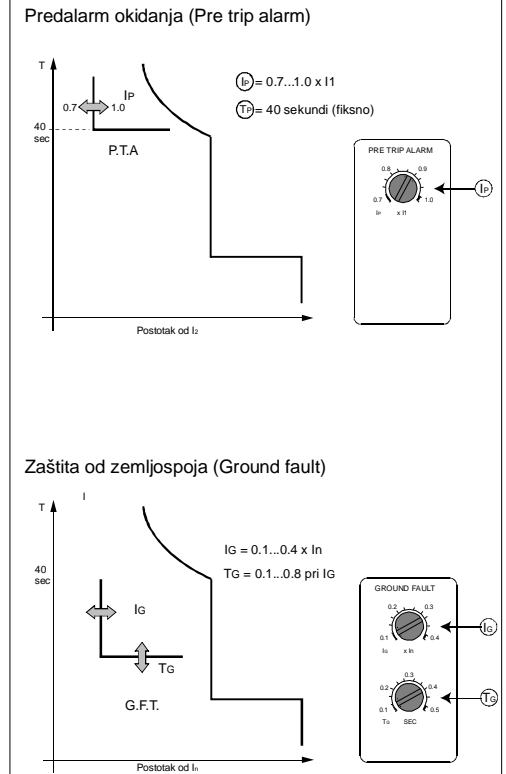
10. Krivulje djelovanja termomagnetskog okidača



11. Krivulje djelovanja elektroničkog okidača



12. Krivulje djelovanja dodatnih zaštita (na zahtjev)



9. Planovi bušenja

