

KONČAR

NISKONAPONSKE SKLOPKE I PREKIDAČI d.o.o.



RASTAVNA SKLOPKA NS1600

SKLOPKA NSa1600

KONČAR

NISKONAPONSKE SKLOPKE I PREKIDAČI d.o.o.

P.P. 209 ; 10002 ZAGREB
www.koncar-nsp.hr

Tel. (01) 235 46 00
Fax: (01) 231 89 18
e-mail: prodaja@koncar-nsp.hr
servis@koncar-nsp.hr

Br. dijela: B43218
09.08.

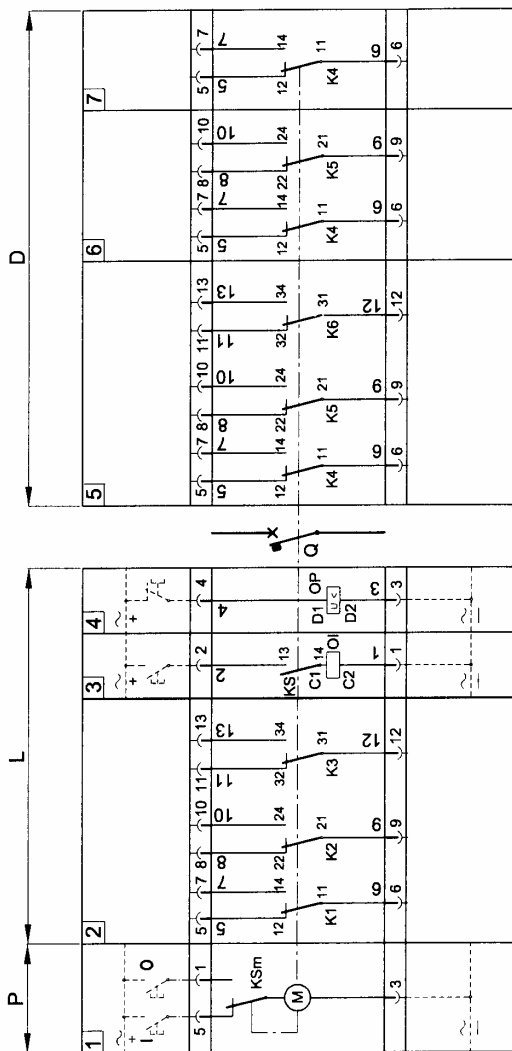
UPUTE ZA UPOTREBU I ODRŽAVANJE



SADRŽAJ

1.	KONTROLA KOD PREUZIMANJA	1
2.	SKLADIŠTENJE	1
3.	UGRADNJA	1
3.1	Mjesto ugradnje	1
3.2	Minimalni razmaci	1
3.3	Položaji ugradnje	2
4.	ELEKTRIČNI SPOJEVI	2
4.1	Općenito	2
4.2	Presjeci priključnih vodiča i momenti pritezanja	2
5.	IZVEDBE RASTAVNE SKLOPKE/SKLOPKE	3
5.1	Rastavna sklopka/sklopka čvrste izvedbe sa priključnicama prednjim produženim	3
6.	RUKOVANJE	4
6.1	Upravljačka ručica	4
7.	PRIGRADNJE	4
7.1	Okretna ručica	4
7.1.1	Montaža dijelova okretne ručice na rastavnu sklopku/sklopku	4
7.1.2	Montaža dijelova okretne ručice na vrata ormara	5
7.2	Elektromotorni pogon	6
7.2.1	Upravljanje rastavnom sklopkom/sklopkom pomoću elektromotornog pogona	6
7.2.2	Mjerna skica elektromotornog pogona sa planom bušenja vrata	7
7.3	Vijci za plombiranje	8
7.4	Pomoćne sklopke za signalizaciju; rastavna sklopka/sklopka isključena, rastavna sklopka/sklopka uključena	8
7.5	Okidač za daljinski isključ	9
7.5.1	Provjera rada okidača za daljinski isključ	9
7.6	Okidač podnaponski	10
7.6.1	Provjera rada okidača podnaponskog	10
8	ODRŽAVANJE	11
8.1	Servisiranje	11
9.	MASA	11
10.	ELEKTRIČNA SHEMA	12

10. ELEKTRIČNA SHEMA



Objašnjenja:

- P prigradnja na prednjoj strani sklopke/rastavne sklopke
- L prigradnja na lijevoj strani sklopke/rastavne sklopke
- D prigradnja na desnoj strani sklopke/rastavne sklopke
- KSm krajnja sklopka motora
- M elektromotorni pogon
- Q rastavna sklopka/sklopka
- K1-K6 pomoćne sklopke
- O1 okidač isklonni
- OP okidač podnaponski
- KS pomoćna sklopka okidača isklonnog
- O tipkalo za isklapanje
- I tipkalo za uklapanje

Napomene:

- a) U sklopku/rastavnu sklopku se ugrađuje samo oprema predviđena narudžbom.
- b) U sklopku/rastavnu sklopku se može ugraditi na lijevoj strani samo prigradnja naznačena u jednom od polja 2, 3 ili 4, a na desnoj strani naznačena u jednom od polja 5, 6 ili 7.
- c) Oprema označena linijom --- ne isporučuje se uz sklopku/rastavnu sklopku.

1. KONTROLA KOD PREUZIMANJA

Svaka rastavna sklopka/sklopka transportira se u kartonskoj kutiji u kojoj se također nalaze dijelovi za montažu, kao i dijelovi zatraženi narudžbom. Sadržaj kutije potrebno je prekontrolirati kod preuzimanja.

Ako je prilikom transporta došlo do oštećenja rastavne sklopke/sklopke ili sadržaj ne odgovara traženom, obavijestite nas o tome u roku 5 dana od dana prispjeća.

2. SKLADIŠTENJE

Rastavnu sklopku/sklopku treba držati u originalnoj kutiji, u suhom prostoru.

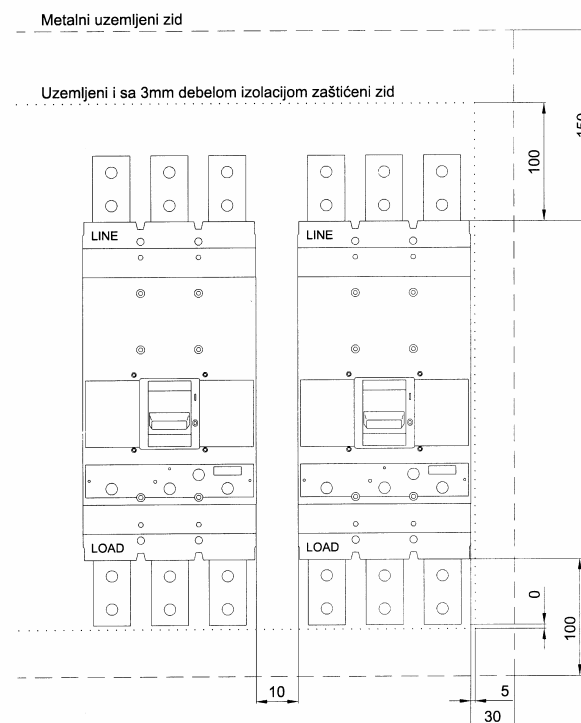
3. UGRADNJA

3.1 Mjesto ugradnje

Vanjska montaža može se izvoditi samo u suhim prostorima bez prašine i gdje nema opasnosti od oštećenja.

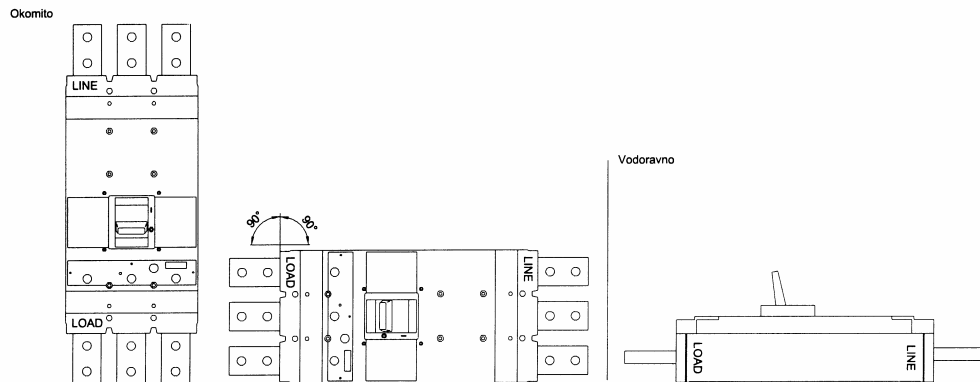
Za prostore sa prašnjavom, slanom ili korozivnom atmosferom, preporučuje se ugradnja u kućišta ili ormare.

3.2 Minimalni razmaci [mm] (slika 1)



Slika 1

3.3 Položaji ugradnje (slika 2)



Slika 2

4. ELEKTRIČNI SPOJEVI

4.1 Općenito

Spojeve treba izvesti sa najvećom pažnjom imajući u vidu čišćenje i pripremu površina za spajanje.

Imajte na umu da prljavština i čak male neravnine mogu prouzrokovati znatna djelomična zagrijavanja.

Provjerite stanje kontaktnih površina: srh, neravnine ili oksidirana mjesta moraju se očistiti finom turpijom, brusnim papirom, metalnom četkom ili mekom tkaninom, a zatim tkaninom namočenom u trikloretilen.

- Bakreni vodiči se moraju pokositriti, posrebriti ili poniklati i premazati neutralnom mašću u području spoja na priključnice rastavne sklopke
- Aluminijski vodiči se moraju očistiti metalnom četkom i premazati neutralnom mašću
- Kabelski vodiči moraju biti izvedeni sa kabelskom stopicom
- Pritegnite vijke i matice propisanim momentom (vidi točku 4.2)

4.2 Presjeci priključnih vodiča i momenti pritezanja

Priključnice prednje produžene	Širina x debljina	mm	45x20
	moment pritezanja	Nm	19

8. ODRŽAVANJE

Prije izvođenja bilo kakvog zahvata, isključite rastavnu sklopku/sklopku i odvojite od napona (glavne i pomoćne strujne krugove)!

U normalnim radnim uvjetima slijedeće radnje je potrebno provesti **jednom godišnje**. Za sve ostale slučajeve najmanje **dva puta godišnje**;

- odstraniti prašinu i naslage od dima pomoću suhe krpe
- očistiti lučne komore (po potrebi zamijeniti)
- kontaktne površine (čvrsti i pomični kontakti) očistiti finom turpijom ili brusnim papirom, ukloniti metalne tragove, očistiti trikloretilenom (po potrebi zamijeniti)
- provjeriti da li su dobro pritegnuti spojevi na priključnicama, oksidirana mjesta očistiti brusnim papirom i trikloretilenom

8.1 Servisiranje

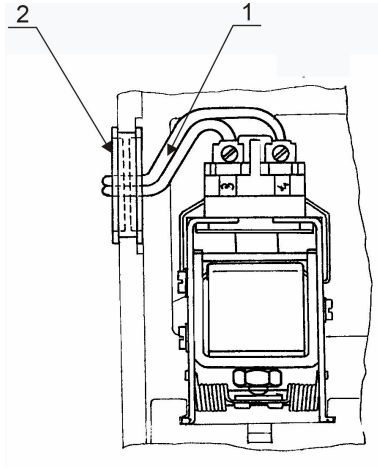
Za redovno servisiranje, otklanjanje bilo kakvih kvarova ili zamjenu rezervnih dijelova **ovlašten je isključivo servis KONČAR-NISKONAPONSKE SKLOPKE I PREKIDAČI d.o.o.**

9. MASE (3p)

Rastavna sklopka / sklopka čvrste izvedbe sa priključnicama prednjim produženim: 18/18,5 kg

7.6 Okidač podnaponski (slika 12)

1. Skinite poklopac sklopke.
2. Umetnite okidač podnaponski u ležište na lijevoj strani nosača.
3. Vodiče (1) okidača podnaponskog provedite kroz uvodnicu (2).
4. Probijte stanjenu stjenku na lijevoj strani poklopca sklopke i namjestite uvodnicu (2).
5. Ponovno prigradite poklopac sklopke.

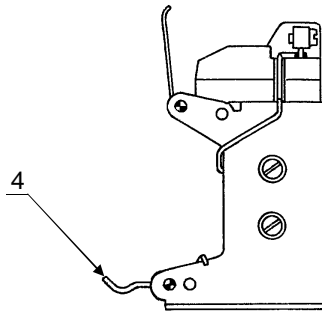


Slika 12

7.6.1 Provjera rada okidača podnaponskog (slika 13)

Kada prekinemo napajanje okidača podnaponskog, sklopka mora isklopotiti. Ako okidač podnaponski nije pod naponom, sklopka se ne smije dati uklopiti.

Ako okidač ne isklapa sklopku kako je to navedeno, potrebno je odgovarajuće savinuti polugu (4) (slika 13).

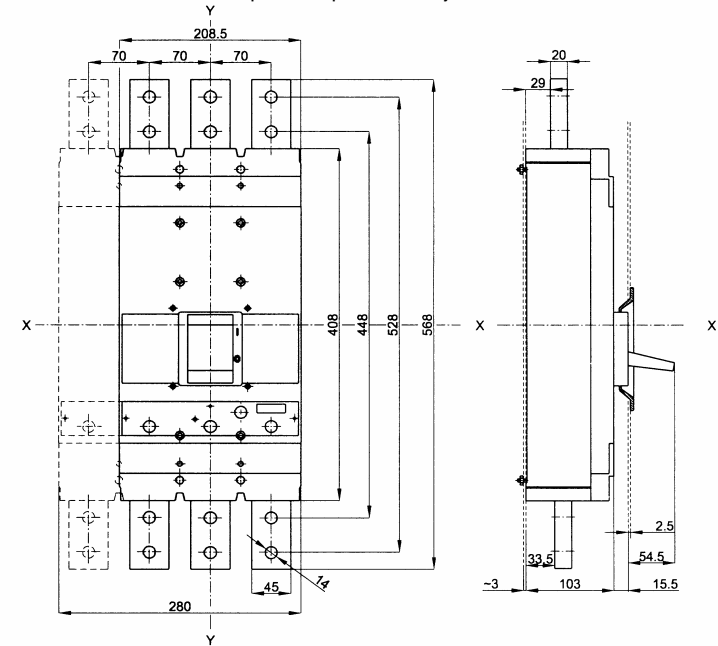


Slika 13

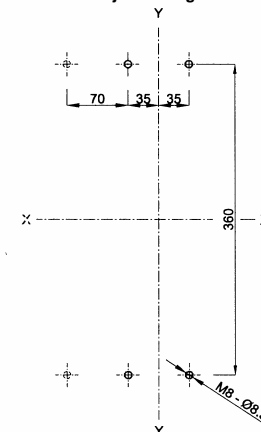
5. IZVEDBE RASTAVNE SKLOPKE

5.1 Rastavna sklopka/sklopka čvrste izvedbe sa priključnicama prednjim produženim

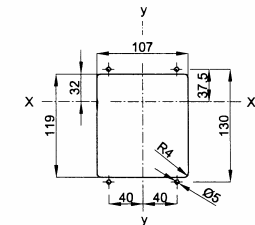
1. Izvedite provrte na limu i vratima kako je to prikazano na slici 3.
2. Učvrstite rastavnu sklopku/sklopku pomoću vijaka M8 i podloški koje se isporučuju za rastavnom sklopkom/sklopkom i to tako da priložene vijke sa podloškama umetnete u odgovarajuće rupe na poklopcu i pritegnete elastične podloške maticama. Na vrata učvrstite okvir za vrata pomoću priloženih vijaka i matica.



Plan bušenja nosećeg lima



Plan bušenja lima vrata



Slika 3

6. RUKOVANJE

6.1 Upravljačka ručica

Upravljačka ručica može biti u dva položaja:

1. gore: rastavna sklopka/sklopka uklopljena; oznaka "I"
2. dolje: rastavna sklopka/sklopka isključena; oznaka "O"

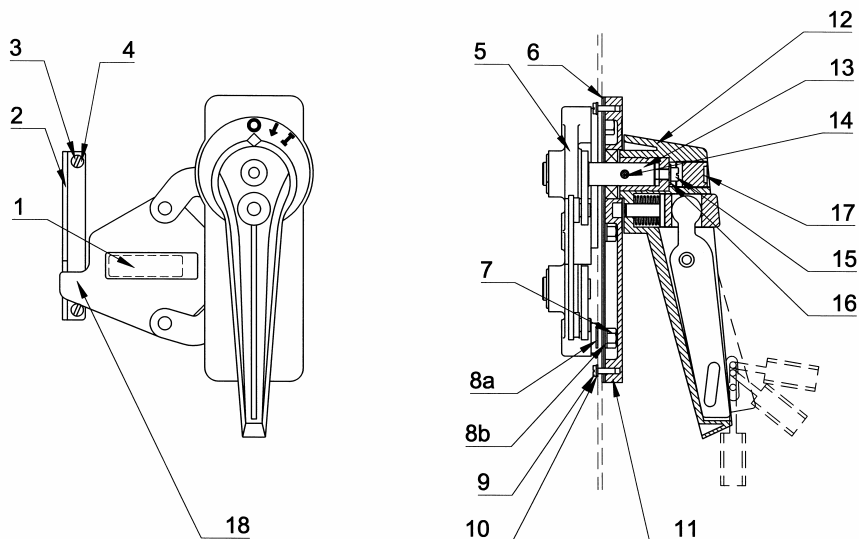
7. PRIGRADNJE

7.1 Okretna ručica

7.1.1 Montaža dijelova okretno ručice na rastavnu sklopku/sklopka (slika 4)

1. Odvijte vijke sa poklopca rastavne sklopke/sklopke i skinite ga te zamijenite originalnu ručicu sa kračom (1) koja je priložena.
2. Ponovno stavite poklopac i pritegnite vijke.
3. Učvrstite dio (2) (blokada otvaranja vrata kada je rastavna sklopka/sklopka uklopljena) kako je to prikazano na slici 4, na poklopac rastavne sklopke/sklopke sa vijcima (3) i podloškama (4).

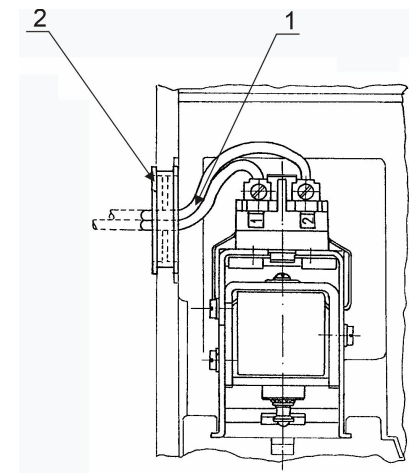
Napomena: Gore navedene radnje nije potrebno izvoditi ako je narudžbom zatraženo da rastavna sklopka/sklopka bude opremljen okretnom ručicom i svi navedeni dijelovi su već montirani.



Slika 4

7.5 Okidač za daljinski isklup (slika 10)

1. Skinite poklopac sklopke.
2. Umetnite okidač isklupni u ležište na lijevoj strani nosača.
3. Vodiče (1) okidača isklupnog provedite kroz uvodnicu (2).
4. Probijte stanjenu stjenku na lijevoj strani poklopca sklopke i namjestite uvodnicu (2).
5. Ponovno prigradite poklopac sklopke.

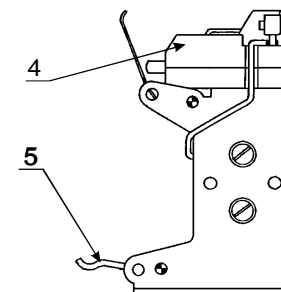


Slika 10

7.5.1 Provjera rada okidača za daljinski isklup (slika 11)

Kada na okidač isklupni narinemo naponom, sklopka mora isklupiti uz istovremeno prekidanje kruga napajanja okidača isklupnog pomoću mikrosklopke (4).

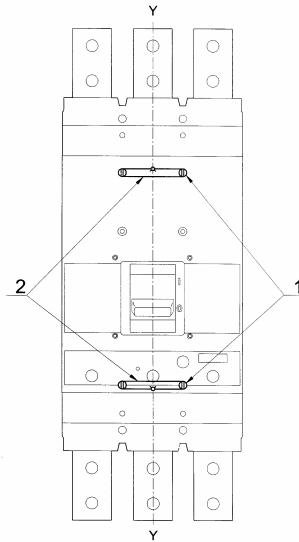
Ako okidač ne isklupa sklopku kako je to navedeno, potrebno je odgovarajuće savinuti polugu (5) (slika 11).



Slika 11

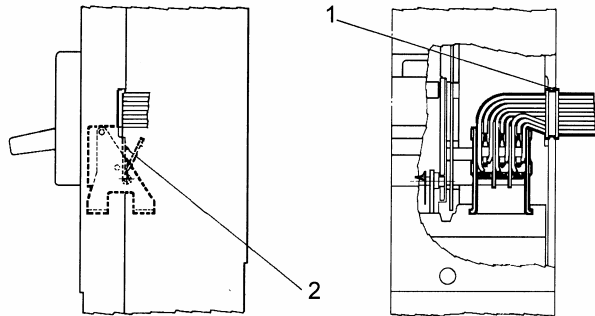
7.3 Vijci za plombiranje (slika 8)

1. Zamijenite četiri standardna vijka sa vijcima za plombiranje (1).
2. Uvucite žicu za plombiranje (2) u rupe na vijcima kako je to prikazano na slici 8 i zaplombirajte.



Slika 8

7.4 Pomoćne sklopke za signalizaciju: rastavna sklopka/sklopka isključena, rastavna sklopka/sklopka uključena (slika 9)



Slika 9

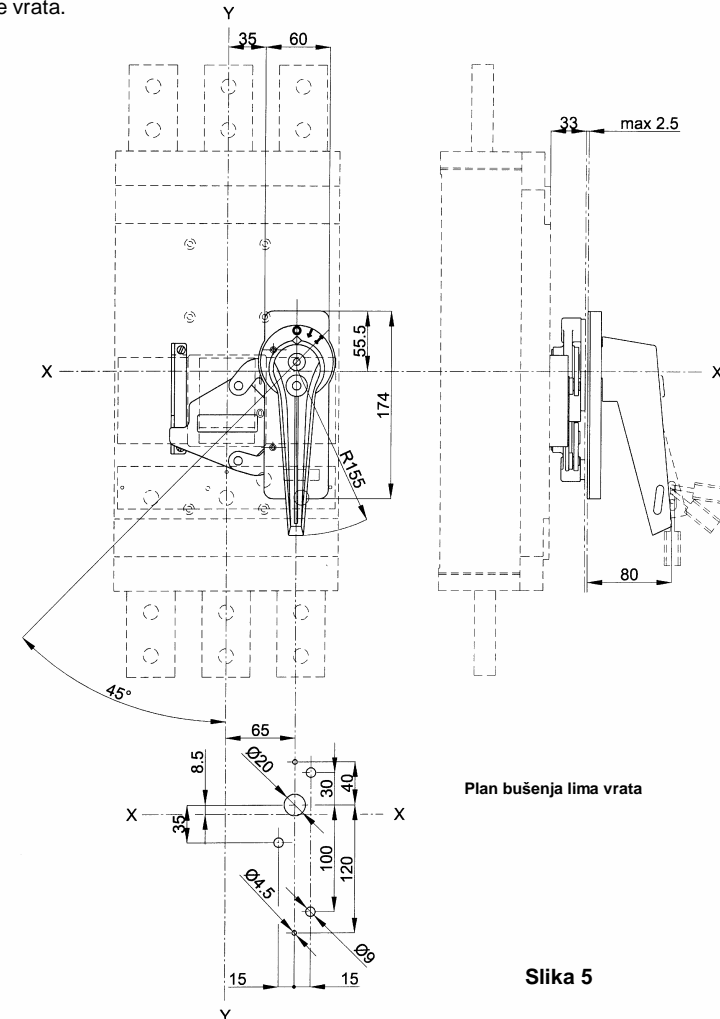
1. Skinite poklopac rastavne sklopke/sklopke.
2. Umetnite sklop pom. sklopki u ležište na desnoj strani nosača.
3. Vodiče pomoćnih sklopki provedite kroz uvednicu (1). Probijte stanjenu stjenku na desnoj strani poklopca rastavne sklopke/sklopke i namjestite uvednicu (1).
4. Ponovo prigradite poklopac rastavne sklopke/sklopke.
5. Provjerite električni rad sklopki. Ako pokazivanje nije zadovoljavajuće, savijte polugu (2) za signalizaciju "rastavna sklopka uključena/isključena".

Isti se postupak provodi i za montažu sklopa pomoćnih sklopki na lijevu stranu.

7.1.2 Montaža dijelova okretne ručice na vrata ormara (slika 4 i 5)

1. Montirajte rastavnu sklopku/sklopku na noseći lim pazeći pri tom da razmak između vrata i rastavne sklopke/sklopke odgovara onome koji je naznačen na slici 5.
2. Načinite provrte na vratima prema slici 5.
3. Učvrstite prijenosni mehanizam (5) sa brtvom (6) na vrata pomoću vijaka (7), elastičnih podložki (8a) i podložki (8b).
4. Učvrstite okvir (11) vijcima (9) i podložkama (10).
5. Prigradite ručicu (12) na osovinu (13) pazeći da osovinica (14) ulazi u odgovarajući utor.
6. Učvrstite ručicu (12) na osovinu (13) vijkom (15) i podložkom (16), zatim uvrnite čep (17).

Kad je rastavna sklopka/sklopka uklopljena, izdanak (18) ulazi u prorez na dijelu (2) i sprječava otvaranje vrata.



Plan bušenja lima vrata

Slika 5

7.2 Elektromotorni pogon

7.2.1 Upravljanje rastavnom sklopkom/sklopkom pomoću el. motornog pogona (slika 6)

a) Daljinsko uklapanje

Rastavna sklopka/sklopka isključena

Pritisnite tipkalo za uklop. Motor starta i uklapa rastavnu sklopku/sklopku u vremenu kraćem od jedne sekunde.

b) Daljinsko isklapanje

Rastavna sklopka/sklopka uključena

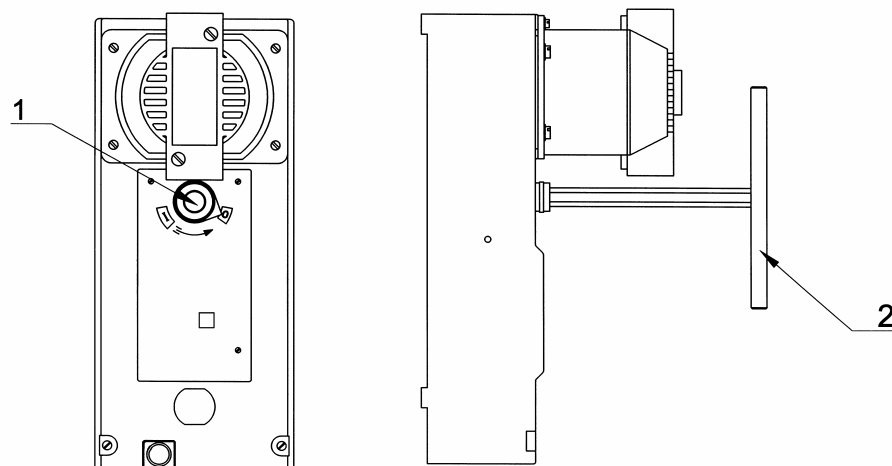
Pritisnite tipkalo za isklap. Motor starta i isklapa rastavnu sklopku/sklopku u vremenu kraćem od 0,5 sekunde.

c) Uklapanje na mjestu ugradnje

Ova operacija se izvodi ručno samo u slučaju nužde, zakretanjem osovine (1) ručicom (2) koja je priložena uz motorni pogon. Uključeno stanje prikazano je pojavom indikatora kraj oznake "I".

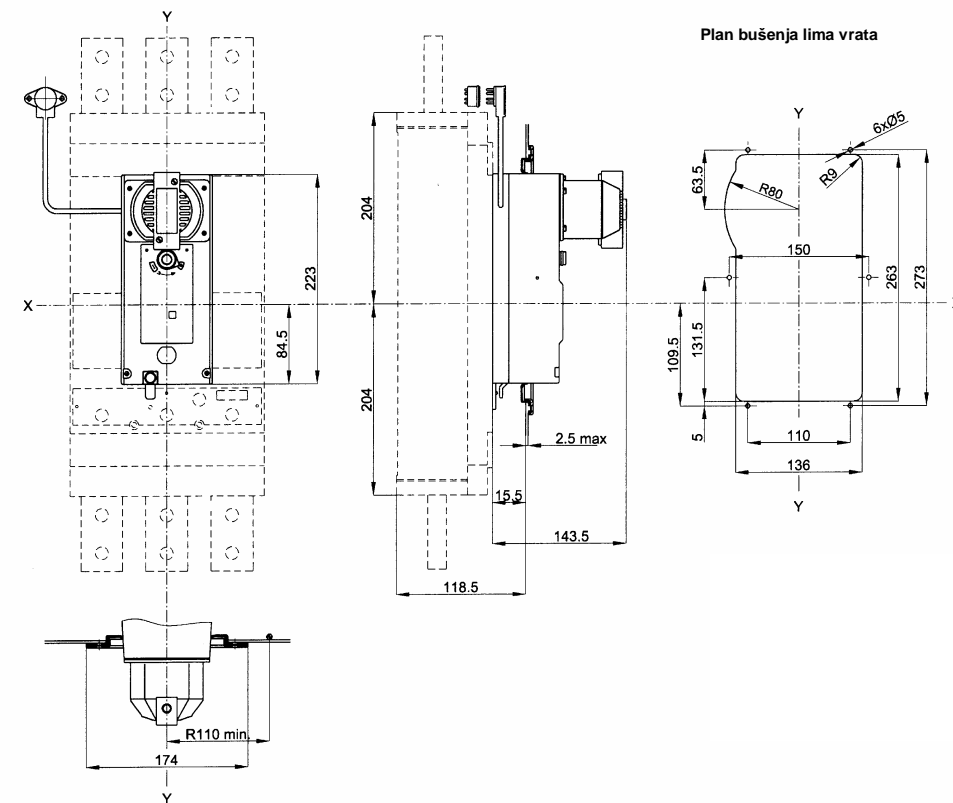
d) Isklapanje na mjestu ugradnje

Ova operacija se izvodi ručno zakretanjem osovine (1) ručicom (2) u smjeru obrnutom od smjera kazaljke na satu. Isključeno stanje prikazano je pojavom indikatora kraj oznake "0".



Slika 6

7.2.2 Mjerna skica el. motornog pogona sa planom bušenja vrata (slika 7)



Slika 7